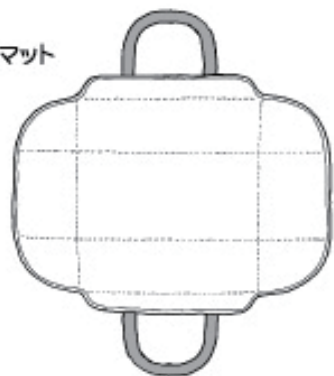


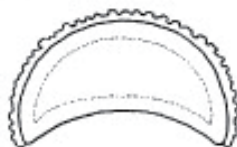
Bag de クーファン・組立図

ベースマット



ヘッドパッド

*まくらにも使えます

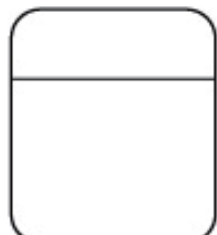


ガードパッド



マルチケット

*チャイルドシートやベビーカーにも使えるマルチタイプ



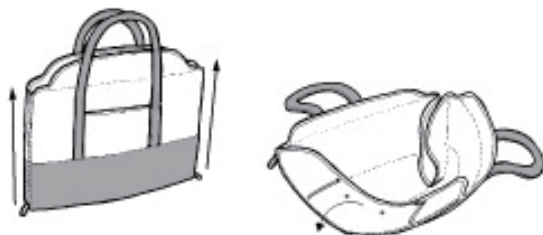
底板



キャリアパッド

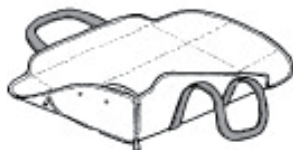
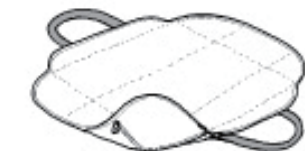


- 1 バッグ両端のオープンファスナーを上をひきあげて広げ、内側に畳まれている部分を外側に出します。



●広げた時、ファスナーの付いている方を下にして下さい。

- 2 四隅を折り目に沿って内側に畳み箱形になるよう、オープンファスナーを閉じます。

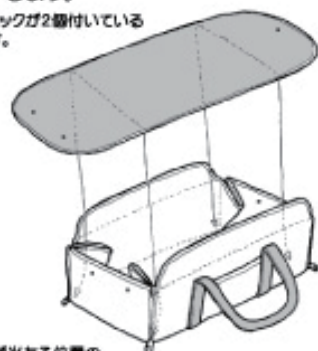


●側面にホックが2個付いている方がフット側です。



- 3 ガードパッドをベースマットの底に敷いていきます。

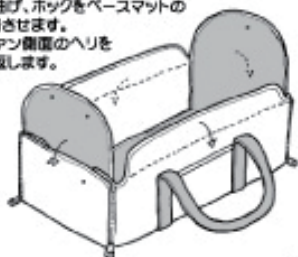
●ガードパッドにホックが2個付いている方がフット側です。



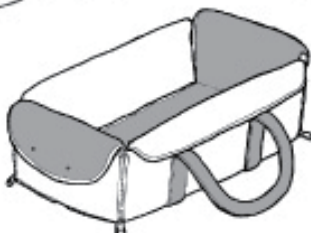
●赤ちゃんの背中が当たる位置のガードパッドが、たわまないようご注意ください。

- 4 ベースマットの畳んだ部分(ファスナーしろ)をガードパッドで覆い、ヘリ部分は外側に折り返します。

●ガードパッドの端部分と足部分をクーファンの外側に折り曲げ、ホックをベースマットのホックと接着させます。また、クーファン側面のヘリを外側に折り返します。



- 5 ベースが完成します。



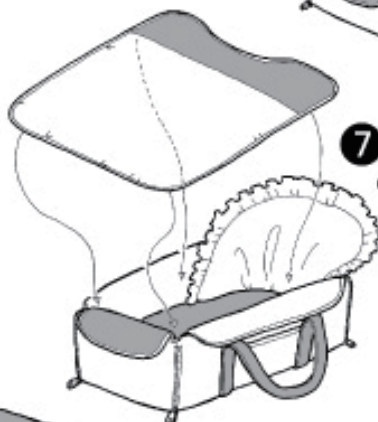
- 6 ヘッドパッドをコの字型にしてベースマットのヘッド側面に押し当てるよう底まで差し込みます。上部のヘリは外側に倒します。

●ヘッドパッドはフリルのついた方を上にご下さい。



- 7 バイルケットを入れます。

●布製の四方を包み込むように差し入れます。



- 8 完成



●底板はお洗濯(手洗い)の際などに取り外せるよう、ケースに差し込む方式で作っております。
※凹凸面を上にご使用下さい。



●キャリアパッドは取っ手がホールドしやすいキルティング加工の布製です。
お洗濯(手洗い)の際などに取り外せるようマジックテープ止めになっています。



Bag de クーファン / 使用上の注意

- 本製品はチャイルドシートではありません。赤ちゃんをクーファンに寝かせたまま、自動車による移動には使用しないで下さい。
- 赤ちゃんの首がすわり寝返りを打つ頃、又は生後4ヶ月以上の乳児には使用しないで下さい。
- 家庭用のベビーベッドとして長時間使用しないで下さい。
- 安全性を損なうため、二人で取っ手を片側ずつ持って運ばないで下さい。
- 転倒や落下の恐れのある所には絶対に置かないで下さい。
- 必ず保護者(大人)の付き添いのもとでご使用下さい。
- 縫製には万全を期しておりますが、長時間又は繰り返し使用によるほつれ、破損などについては、保証出来かねる場合があります。

生産物賠償責任(PL)保険付